

1 VOR BEGINN

Danke, dass Sie sich für GPS **Aventura/Trail** entschieden haben. In diesem Leitfaden finden Sie die ersten einzuhaltenden Schritte, um Ihre Ausflüge maximal genießen zu können.

Vor allem empfehlen wir Ihnen, das Gerät von Ihrem PC aus zu registrieren; gehen Sie hierzu auf:

twonav.com/start

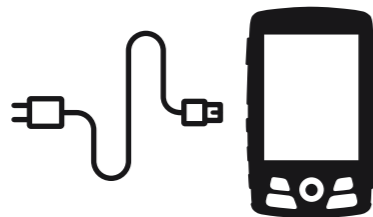
Der Registrierungsvorgang ist sehr einfach und ermöglicht es Ihnen, Ihr Gerät stets aktualisiert und synchronisiert zu haben. Außerdem haben Sie Zugriff auf wichtige Funktionalitäten:

- Aktivierung des Dienstes **SeeMe**, um Ihren Standort in Echtzeit mitzuteilen
- Konfiguration **Notrufe**
- Zugang zu Ihrer **GO Cloud**
- Installation von zusätzlicher Software für **Smartphone und Computer**
- Installieren Sie qualitativ hochwertige **Karten** Ihres Landes



2 ERSTES STARTEN

Das Gerät zum Laden mit dem USB-Kabel an das Ladegerät anschließen.



Wenn es geladen ist, lange auf die Taste 'Power' drücken, um es einzuschalten.



Während des Starts können Sie die Verbindung über **Wi-Fi** konfigurieren.

Es ist wichtig, das Gerät über Ihre Wi-Fi anzuschließen, denn so erledigt es automatisch zwei wichtige Vorgänge:

- **Aktualisieren Sie die TwoNav Software Ihres Gerätes**
- **Synchronisieren Sie Ihre Daten mit der Go Cloud**

3 SCHNITTSTELLEN

Taste **BLOCK**:

Schaltet den Bildschirm aus und sperrt die Tasten

Karte:

Klicken Sie auf die Karte, um die Werkzeuge zu aktivieren

Hauptmenü:

Verwalten Sie die Dateien und Konfigurationen Ihres Gerätes

Aktivitätskontrolle:

Start, Pause und Beendigung der Aktivität

Taste **PAGE**:

- Kurzes Drücken: Zeigt die nächste Datenseite an
- Langes Drücken: Zeigt die Hauptmenü

Taste **BACK**:

- Kurzes Drücken: 'Zurück' in Menü / 'Neuzentrieren' in der Karte
- Langes Drücken: Zeigt die Karte



Status:

Drücken, um den Status der Hauptkomponenten des Gerätes (Sensoren, GPS, usw.) zu steuern

Taste **POWER**:

Langes Drücken: GPS ausschalten / GPS einschalten

Datenleiste:

Klicken, um zu den Datenseiten zu gelangen

Kontextmenü:

Verfügbare Optionen für die aktuelle Seite

Taste **ZOOM+**:

Karte vergrößern

Taste **ZOOM-**:

Karte verkleinern

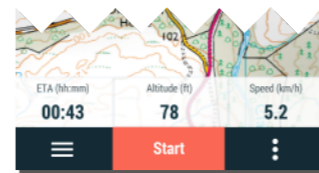
Joystick:

- Verschieben: Karte / Menü verschieben
- Kurzes Drücken: Drücken für die Auswahl

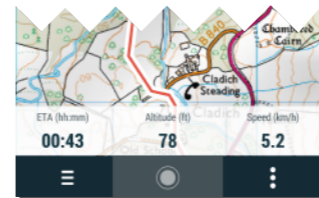
4 AKTIVITÄTSKONTROLLE

Aventura/Trail verfügt über verschiedene **Aktivitätenarten**, zum Beispiel eine Route abfahren, zu einem Wegpunkt gehen oder eine Trainingseinheit durchführen.

Drücken Sie den Knopf 'Start', um die Art der Aktivität zu wählen, und beginnen Sie mit der Fahrt.

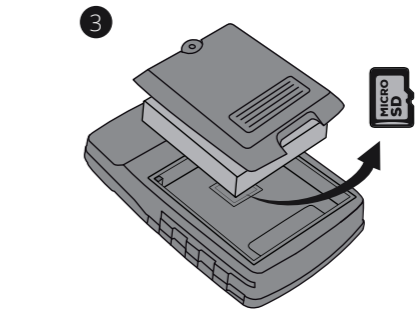
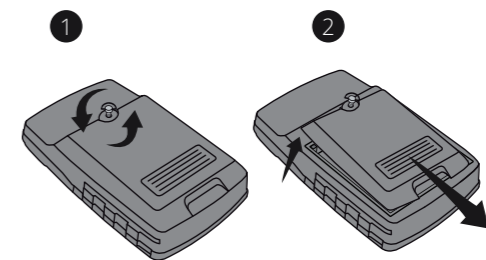


Der Knopf ändert während der Aktivität sein Aussehen. Erneut drücken, um eine Pause zu machen oder die Aktivität zu beenden.



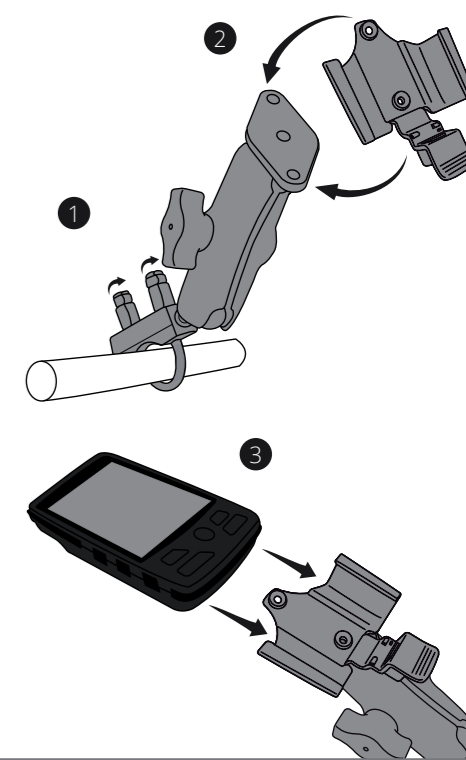
5 MONTAGE

DECKEL RÜCKSEITE (NUR FÜR AVENTURA)



Hinweis: MicroSD-Karte nicht enthalten. Cradle und Halterung je nach Modell und separat erhältlich

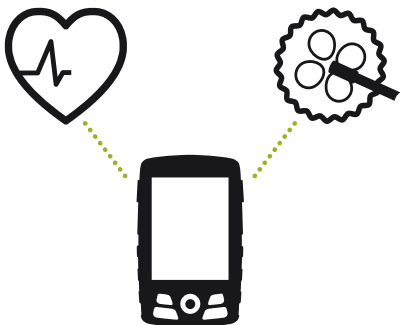
MONTAGE IN FAHRZEUGEN



6 SENSOREN

Sie können die Verbindungen zu Sensoren **BLE/ANT+™** wie Pulsometer, Kadenzmesser oder Tachometer einstellen über *'Hauptmenü > Konfiguration > Sensoren'*.

EXTERNE SENSOREN



Um externe Sensoren zu aktivieren, müssen Sie eine Verbindung herstellen.

Hinweis: Stellen Sie sicher, dass die Sensoren montiert und aktiv sind, bevor Sie die Verbindung herstellen. Es ist möglich, dass zur Aktivierung der Pulsometer angefeuchtet oder dass die Pedalen bedient werden müssen

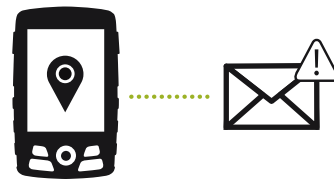
7 SeeMe

Ihr Gerät verfügt über eine drahtlose Kommunikationstechnologie, die es Ihnen ermöglicht, Ihre Position ohne Smartphone mitzuteilen.

Übertragungen: Wenn Sie diese Funktion aktivieren im Statusfenster, können Ihre Kontakte Ihren Fortschritt in Echtzeit verfolgen.



Notfälle: Drücken Sie den Knopf *'Notfall'* im Statusfenster, um einen Hilferuf an Ihren Notfall-Kontakt zu senden.



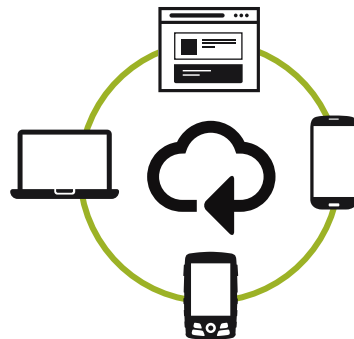
Hinweis: Denken Sie daran, dass Sie, um SeeMe benutzen zu können, diesen Service über twnav.com/start aktiviert haben müssen

8 GO CLOUD

Als Benutzer von TwoNav verfügen Sie über einen persönlichen Platz in der **GO Cloud**, um Ihre Daten zu speichern.

Sie müssen lediglich die Synchronisierung über *'Hauptmenü > Konfiguration > GO Cloud'*, und Sie haben Ihre Tracks mit der Cloud synchronisiert.

Die Synchronisierung erfolgt über eine USB-Verbindung mit dem Computer oder drahtlos per Wi-Fi.



Über go.twnav.com können Sie Ihre Aktivitäten und Routen verwalten und sie so in den sozialen Netzwerken und Strava teilen.

GO ist ebenfalls mit **Land** synchronisiert, der potenten Software für die Analyse und Vorbereitung von Ausflügen für PC und Mac.

9 LAND

Ihr Gerät Aventura/Trail findet eine perfekte Ergänzung in der **Software Land** für PC/Mac.

Mit Land können Sie Ihre Routen über die besten Karten anlegen, sowie alle Einzelheiten Ihrer Aktivitäten analysieren, um Ihre Leistung zu kontrollieren und zu verbessern.



Außerdem kann Land auf die Funktionen Aktualisieren und Synchronisieren über eine USB-Verbindung zugreifen, als Alternative zu einer drahtlosen Verbindung.

Sie können Land kostenlos herunterladen auf land.twnav.com

10 GARANTIE

Die Garantiezeit beginnt am Tag der Lieferung durch COMPEGPS TEAM SL, oder einen der offiziellen Händler, und sie umfasst alle materiellen Schäden oder Fabrikationsfehler, die unter normalen Nutzungsbedingungen auftreten. Im Falle einer Reklamation müssen der original Kaufbeleg und die Garantiekarte vorgelegt werden. COMPEGPS TEAM SL und die autorisierten Händler behalten sich vor, eine Garantiereparatur zu verweigern, wenn diese Dokumente nicht vorgelegt werden.

COMPEGPS TEAM SL versichert eine Reparatur oder einen Ersatz von defekten Produkten mit Garantieanspruch innerhalb eines Rahmens, welcher dem Prinzip der Verhältnismäßigkeit entspricht. Die Garantie umfasst keine Batterien, Akkus oder andere Verbrauchsmaterialien. COMPEGPS TEAM SL übernimmt keine Garantie für die Genauigkeit des Kartenmaterials, dessen geistiges Eigentum Dritten gehört. COMPEGPS TEAM SL übernimmt keine Verantwortung mit Bezug auf die Kosten für eine Softwarekonfiguration, entfallene Gewinne, verlorene Dateien oder Software, noch für Folgeschäden. Während der Reparatur des Gerätes, kann COMPEGPS TEAM SL eventuell gezwungen sein, die auf dem Gerät gespeicherten Dateien zu löschen. Bitte vergewissern Sie sich vor Einsenden des Gerätes, ein Backup von allen Dateien erstellt zu haben.

Falls sich während der Reparatur herausstellt, dass der Schaden nicht durch die Garantie abgedeckt ist, teilt COMPEGPS TEAM SL dies dem Kunden mit und berechnet die Materialkosten, Arbeitsstunden und anderen Kosten der Reparatur, gemäß vorherigem Kostenvoranschlag.

COMPEGPS TEAM SL übernimmt keine Garantie für Schäden und Fehler, die durch externe Einflüsse oder den Nutzer, durch Unfälle, nicht ordnungsgemäße Nutzung, Modifikationen, Erweiterungen, Nutzung nicht originaler Ersatzteile, Missbrauch, Virus, Softwarefehler, sowie unsachgemäßem Transport oder Verpackung hervorgerufen wurden. Die Garantie verfällt wenn der Fehler durch eine Wartung durch eine nicht von COMPEGPS TEAM SL dafür autorisierte Person durchgeführt wurde. Die Garantie verfällt auch, wenn das Sicherheitssiegel, die Seriennummer des Produktes oder ein Bestandteil des Produktes manipuliert, beschädigt oder unlesbar gemacht wurden.

Hinweis: Lesen Sie eine vollständige Version des Rechthinweises bei twnav.com

TwoNav
freedom to discover

Made in Spain



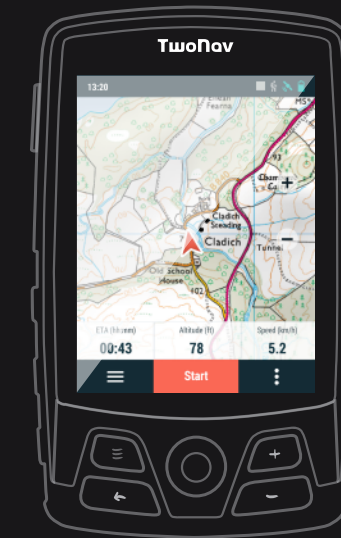
Manufactured by:
COMPEGPS TEAM SL

twnav.com

Wir erwarten Sie in unseren sozialen Netzwerken:



SCHNELLSTARTANLEITUNG



Aventura
Trail